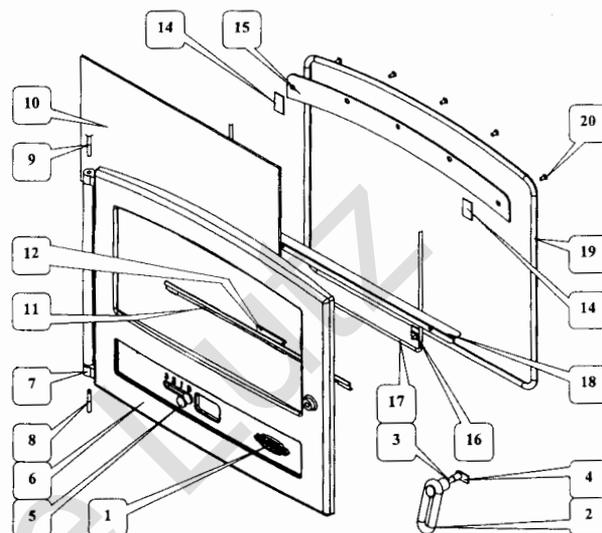


Éclaté et nomenclature des portes Réf. 362103 / 363104 / 363105

Repère	Désignation	Codification
1	6726 F écusson	18501672611
2	3242 F poignée porte chargement	12839324211
3	3147 T axe fermeture porte	128143147987
4	3147 T loquet de fermeture	12890314700
5	AA bouton prise air 18 mm	00001304007
6	3260 F porte foyer	12861326053
7	3260 F chape porte foyer	12867326053
8	AA goupille cannelée 6 x 40	00001305127
9	AA rivet acier TR 6 x 40	00001305507
10	AA verre réfractaire 240 x 435	00001305235
11	3260 T élément applique inférieur	12819326022
12	3142 T volet réglage air	14137314253
14	3260 AF joint plat autocollant largeur verre	18841326000
15	3260 T conduit supérieur air	14173326053
16	3152 T fixe vitre	12071315218
17	3260 AF ficelle céramique tressée verre réfractaire	18816326000
18	363102 T déflecteur inférieur	10128363102021
19	3260 AF ficelle céramique tressée porte foyer	18855326000
20	AA vis TF M5 x 10	00001301185



Éclaté et Nomenclature du corps Réf. 362103 / 363104 (sauf foyer rectangulaire)

Repère	Désignation	Codification
21	362101 F déflecteur	10131362101053
22	3260 T derrière	12401326053
23	3260 F siège de buse	24322326053
24	5743 F buse ronde 153 ext	14312574353
25	3260 T renfort façade	12175326053
26	3260 T équerre joint de façade gauche	12088326053
27	3260 T équerre joint de façade droite	12089326053
28	3260 T joint fond	12255326053
29	3142 T joint derrière foyer	10347314253
30	3260 T équerre de façade	12145326053
31	3260 T fond	12205326053
32	362103 T foyer rectangulaire	10108362103053
33	362103 T fixe côté extérieur	12371362103053
34	3760 T patte fixation dessus	11160376053

